

SANIMARIN 32

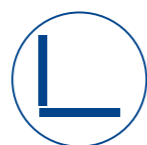
HAUTEUR RÉDUITE

FABRICATION
FRANÇAISE

Son design optimisé permet
une installation contre une cloison
dans les espaces les plus étroits.



Montage sur
un surbau



Ligne arrière
verticale



Abattant déclinable,
frein de chute



SYSTÈMES DE COMMANDE

(détails page 20)

Comfort



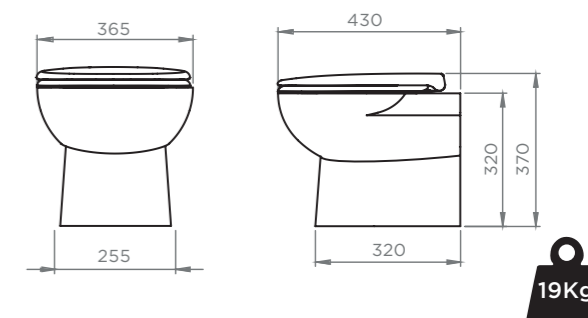
Premium



Luxe



DIMENSIONS (mm)



CARACTÉRISTIQUES TECHNIQUES

Paramètres de relevage	Vertical : 3 m / Horizontal : 30 m
Clapet anti-retour	Intégré
Diamètre de sortie	38 mm ou 25 mm
Puissance moteur	300 W (12 V), 360 W (24 V)
Consommation électrique	Varie en fonction du système choisi (détail p.5)
Consommation d'eau	Selon le système de commande choisi de 1,2 L à 2,4 L
Alimentation en eau	- Eau douce de bord (électrovanne intégrée) ou eau de mer sous pression - Pression dynamique minimum : 1.7 bar - Débit recommandé de la pompe auxiliaire : 11 L/min

RÉFÉRENCES

Désignation	Code	EAN
Sanimarin 32 Comfort 12 V	SN3212VLC	3308815076478
Sanimarin 32 Comfort 24 V	SN3224VLC	3308815076485
Sanimarin 32 Premium 12 V	SN3212VPREMIUM	3308815077888
Sanimarin 32 Premium 24 V	SN3224VPREMIUM	3308815078052
Sanimarin 32 Luxe 12 V	SN3212VCLAVSFA	3308815076515
Sanimarin 32 Luxe 24 V	SN3224VCLAVSFA	3308815076522