

Série DP

RÉV 001C

CE

UK
CA

Décembre 2022

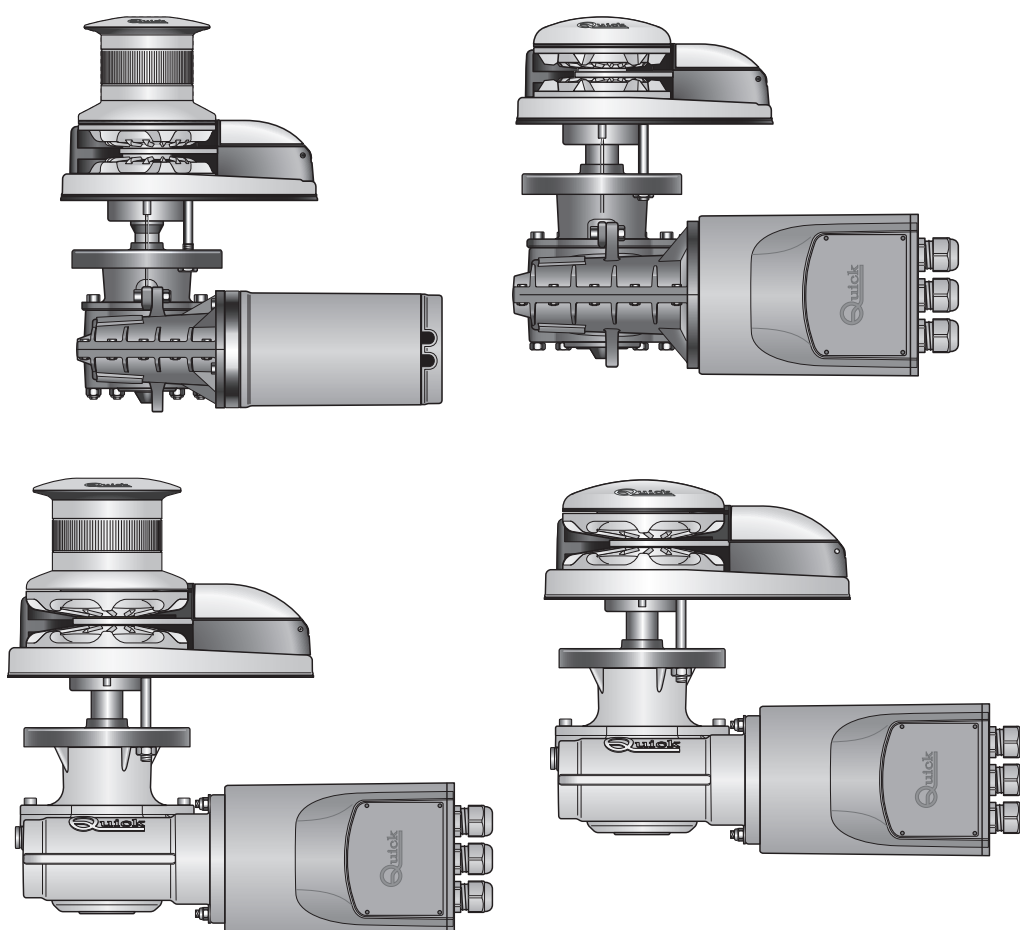
GUINDEAUX VERTICAUX

DP1_P 300 500

DP2_P 300 500 700 1000

DP3_P 700 1000

DP3 1500



*FR - MANUEL D'INSTALLATION ET D'UTILISATION

*Autres langues disponibles en scannant le code QR au dos de ce manuel ou sur l'étiquette du produit.

Quick[®]
Nautical Equipment

Table des matières

1 - Information concernant le produit	5
1.0 - Code modèle	5
1.1 - Caractéristiques techniques DP1	5
1.2 - Caractéristiques techniques DP2	6
1.3 - Caractéristiques techniques DP3	7
2 - Étendue de la fourniture	8
2.0 - Étendue de la fourniture et contenu du kit standard	8
2.1 - Outils à prévoir pour l'installation	8
2.2 - Accessoires Quick® recommandés, non inclus dans la fourniture standard	8
3 - Introduction	8
3.0 - Notes importantes	8
3.1 - Précautions	9
3.2 - Précautions pour l'installateur	9
4 - Installation	9
4.0 - Conditions d'installation	9
4.1 - Procédures de montage	10
4.2 - Montage de la bride 700W - 1000W	11
4.3 - Rotation du motoréducteur	11
5 - Schéma de câblage	12
5.0 - Exemple de connexion DP1-DP2 P 300W - 500W	12
5.1 - Exemple de connexion DP2 P 700W - 1000W / DP3 1500W	13
6 - Avertissements et utilisation	14
6.0 - Avertissements importants	14
6.1 - Utilisation de l'embrayage	14
6.2 - Dépannage	15
7 - Maintenance	15
8 - Élimination du produit	15
9 - Liste des composants DP1	16
10 - Liste des composants DP2	17
11 - Liste des composants DP3	18
12 - Liste des composants Motoréducteurs	19
13 - Pièces détachées	21
14 - Dimensions	23

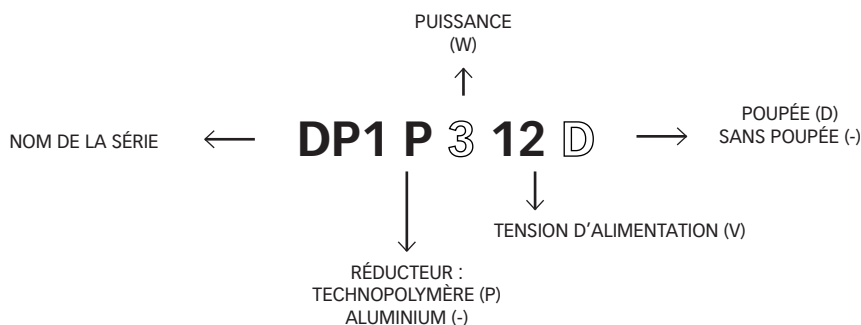


**AVANT D'UTILISER LE GUINDEAU, LIRE ATTENTIVEMENT CE LIVRET D'INSTRUCTIONS.
EN CAS DE DOUTES, S'ADRESSER AU REVENDEUR QUICK®.**



QUICK® SE RÉSERVE LE DROIT D'APPORTER DES MODIFICATIONS AUX CARACTÉRISTIQUES TECHNIQUES DE L'INSTRUMENT ET AU CONTENU DE CE MODE D'EMPLOI SANS AUCUN PRÉAVIS. EN CAS DE DISCORDANCES OU D'ERREURS ÉVENTUELLES ENTRE LA TRADUCTION ET LE TEXTE ORIGINAL EN ITALIEN, SE RÉFÉRER AU TEXTE ITALIEN.

1.0 - Code modèle



1.1 - Caractéristiques techniques DP1

MODÈLES	DP1 P - / D			DP1 P HI SPEED ⁽⁶⁾	
	300W	500W		500W	
Tension d'alimentation moteur	12V	12V	24V	12V	24V
Force de traction maximale instantanée	370 kg (815,7 lb)	660 kg (1455,0 lb)		600 kg (1322,8 lb)	
Charge de travail maximale	120 kg (264,5 lb)	200 kg (440,9 lb)	220 kg (485,0 lb)	170 kg (374,8 lb)	200 kg (440,9 lb)
Charge de travail	40 kg (88,2 lb)	65 kg (143,3 lb)	70 kg (154,3 lb)	65 kg (143,3 lb)	70 kg (154,3 lb)
Absorption de courant à la charge de travail ⁽¹⁾	60 A	80 A	40 A	100 A	50 A
Vitesse maximale de relevage ⁽²⁾	26,3 m/min (86,3 ft/min)	25,2 m/min (83,0 ft/min)		39,0 m/min (128,0 ft/min)	
Vitesse de relevage à la charge de travail ⁽²⁾	22,5 m/min (73,8 ft/min)	18,5 m/min (60,7 ft/min)	19,3 m/min (63,3 ft/min)	28,5 m/min (93,5 ft/min)	28,0 m/min (91,8 ft/min)
Section minimale des câbles moteur ⁽³⁾	16 mm ² (AWG5)		10 mm ² (AWG7)	25 mm ² (AWG3)	10 mm ² (AWG7)
Disjoncteur de protection ⁽⁴⁾	50 A	60 A	40 A	80 A	40 A
Épaisseur du pont ⁽⁵⁾	20 ÷ 30 mm (25/32" ÷ 1" 3/16)				
Poids-modèle sans poupée	8,3 Kg (18,3 lb)				
Poids-modèle avec poupée	9,3 Kg (20,5 lb)				

(1) Après une première période d'utilisation.

(2) Mesures effectuées avec barbotin pour chaîne de 6 mm.

(3) Valeur minimale conseillée pour une longueur totale L= <20m.

Déterminer la grandeur du câble requise selon la longueur de la connexion.

(4) Avec disjoncteur spécifique pour le courant continu (DC) et retardé (magnéto-thermique ou magnéto-hydraulique).

(5) Des arbres et des prisonniers pour des ponts d'épaisseur plus élevée peuvent être fournis sur demande.

(6) Seulement sur demande.

BARBOTIN (*)	6 mm		1/4"
Chaîne soutenue	6mm	6mm	1/4"
	DIN 766	ISO	BBB

(*) Pour les codes des barbotins, voir le schéma éclaté à la page 16



1.2 - Caractéristiques techniques DP2

MODÈLES	DP2 P - / D			HI SPEED ⁽⁶⁾	
	300W	500W		500W	
Tension d'alimentation moteur	12V	12V	24V	12V	24V
Force de traction maximale instantanée	370 kg (815,7 lb)	660 kg (1455,0 lb)		600 kg (1322,8 lb)	
Charge de travail maximale	120 kg (264,5 lb)	200 kg (440,9 lb)	220 kg (485,0 lb)	170 kg (374,8 lb)	200 kg (440,9 lb)
Charge de travail	40 kg (88,2 lb)	65 kg (143,3 lb)	70 kg (154,3 lb)	65 kg (143,3 lb)	70 kg (154,3 lb)
Absorption de courant à la charge de travail ⁽¹⁾	65 A	80 A	40 A	100 A	50 A
Vitesse maximale de relevage ⁽²⁾	29,2 (m/min) (95,8 ft/min)	28,9 (m/min) (94,8 ft/min)	28,2 (m/min) (92,5 ft/min)	43,0 (m/min) (141,1 ft/min)	42,5 (m/min) (139,4 ft/min)
Vitesse de relevage à la charge de travail ⁽²⁾	24,4 m/min (73,8 ft/min)	24,3 m/min (60,7 ft/min)	24,1 m/min (63,3 ft/min)	34,5 m/min (93,5 ft/min)	35 m/min (91,8 ft/min)
Section minimale des câbles moteur ⁽³⁾	16 mm ² (AWG5)		10 mm ² (AWG7)	25 mm ² (AWG3)	10 mm ² (AWG7)
Disjoncteur de protection ⁽⁴⁾	50 A	60 A	40 A	80 A	40 A
Épaisseur du pont ⁽⁵⁾	25 ÷ 50 mm (63/64" ÷ 1" 31/32)				
Poids-modèle sans poupée	9,0 Kg (19,8 lb)				
Poids-modèle avec poupée	9,8 Kg (21,6 lb)				

MODÈLES	DP2 P - / D			
	700W		1000W	
Tension d'alimentation moteur	12V	24V	12V	24V
Force de traction maximale instantanée	680 kg (1499 lb)		930 kg (2050 lb)	
Charge de travail maximale	300 kg (661 lb)	320 kg (705 lb)	420 kg (925 lb)	480 kg (1058 lb)
Charge de travail	100 kg (220 lb)	170 kg (235 lb)	140 kg (308 lb)	160 kg (352 lb)
Absorption de courant à la charge de travail ⁽¹⁾	95 A	50 A	130 A	75 A
Vitesse maximale de relevage ⁽²⁾	22,6 m/min (74,15 ft/min)	25,3 m/min (83,0 ft/min)	31,2 m/min (102,4 ft/min)	30,1 m/min (98,8 ft/min)
Vitesse de relevage à la charge de travail ⁽²⁾	11,6 m/min (38 ft/min)	14,4 m/min (47,2 ft/min)	16,5 m/min (54 ft/min)	19,1 m/min (62,6 ft/min)
Section minimale des câbles moteur ⁽³⁾	25 mm ² (AWG3)	10 mm ² (AWG7)	35 mm ² (AWG3)	16 mm ² (AWG7)
Disjoncteur de protection ⁽⁴⁾	50 A	40 A	80 A	50 A
Épaisseur du pont ⁽⁵⁾	25 ÷ 50 mm (63/64" ÷ 1" 31/32)			
Poids-modèle sans poupée	12,8 Kg (28,2 lb)		14,2 Kg (31,3 lb)	
Poids-modèle avec poupée	13,7 Kg (30,2 lb)		15,1 Kg (33,3 lb)	

(1) Après une première période d'utilisation.

(2) Mesures effectuées avec barbotin pour chaîne de 6 mm.

(3) Valeur minimale conseillée pour une longueur totale L= <20m.

Déterminer la grandeur du câble requise selon la longueur de la connexion.

(4) Avec disjoncteur spécifique pour le courant continu (DC) et retardé (magnéto-thermique ou magnéto-hydraulique).

(5) Des arbres et des prisonniers pour des ponts d'épaisseur plus élevée peuvent être fournis sur demande.

(6) Seulement sur demande.

BARBOTIN (*)	6 mm		7 mm - 1/4"				8 mm		5/6"
Chaîne soutenue	6mm	6mm	7 mm	7 mm	1/4"	1/4"	8 mm	8 mm	5/6"
	DIN 766	ISO	DIN 766	ISO	G4	BBB	DIN 766	ISO	G4
Cordage soutenu*	1/2"		1/2"		1/2"		1/2"		1/2"

(*) Pour les codes des barbotins, voir le schéma éclaté à la page 17.

**Les valeurs indiquées dans le tableau se réfèrent à une combinaison de cordage et de chaîne selon le système Quick®, nous ne garantissons pas le bon fonctionnement avec d'autres types de barre d'ancrage.



1.3 - Caractéristiques techniques DP3

MODÈLES	DP3 P - / D			
PUISSANCE MODÈLE	700W		1000W	
Tension d'alimentation moteur	12V	24V	12V	24V
Force de traction maximale instantanée	850 Kg (1873,9 lb)		1000 Kg (2204,6 lb)	
Charge de travail maximale	250 Kg (551,1 lb)	300 Kg (661,4 lb)	370 Kg (815,7 lb)	450 Kg (992 lb)
Charge de travail	80 Kg (176,4 lb)	100 Kg (220,5 lb)	120 kg (264,5 lb)	150 Kg (330,7 lb)
Absorption de courant à la charge de travail ⁽¹⁾	90 A	55 A	140 A	80 A
Vitesse maximale de relevage ⁽²⁾	27,4 m/min (89,9 ft/min)	26,4 m/min (86,6 ft/min)	39,6 m/min (129,9 ft/min)	40,9 m/min (134,2 ft/min)
Vitesse de relevage à la charge de travail ⁽²⁾	14,4 m/min (47,2 ft/min)	14,8 m/min (48,5 ft/min)	20,4 m/min (66,9 ft/min)	21,4 m/min (70,2 ft/min)
Section minimale des câbles moteur ⁽³⁾	25 mm ² (AWG3)	10 mm ² (AWG7)	35 mm ² (AWG2)	16 mm ² (AWG5)
Disjoncteur de protection ⁽⁴⁾	50 A	40 A	80 A	50 A
Épaisseur du pont ⁽⁵⁾	25 ÷ 50 mm (63/64" ÷ 1" 31/32)			
Poids-modèle sans poupée	16,4 Kg (36 lb)		17,4 Kg (38 lb)	
Poids-modèle avec poupée	18,4 Kg (40 lb)		19,4 Kg (42,2 lb)	

MODÈLES	DP3 - / D	
PUISSANCE MODÈLE	1500W	
Tension d'alimentation moteur	12V	24V
Force de traction maximale instantanée	1100 Kg (2425,1 lb)	
Charge de travail maximale	470 kg (1036,2 lb)	540 kg (1190,5 lb)
Charge de travail	160 Kg (352,7 lb)	180 kg (396,8 lb)
Absorption de courant à la charge de travail ⁽¹⁾	155 A	85 A
Vitesse maximale de relevage ⁽²⁾	29,2 m/min (95,8 ft/min)	29,7 m/min (97,4 ft/min)
Vitesse de relevage à la charge de travail ⁽²⁾	16,3 (53,5 ft/min)	19,0 (62,3 ft/min)
Section minimale des câbles moteur ⁽³⁾	50 mm ² (AWG0)	25 mm ² (AWG7)
Disjoncteur de protection ⁽⁴⁾	100 A	50 A
Épaisseur du pont ⁽⁵⁾	30 ÷ 50 mm (1" 3/16" ÷ 1" 31/32)	
Poids-modèle sans poupée	21,3 Kg (46 lb)	
Poids-modèle avec poupée	23,2 Kg (51 lb)	

(1) Après une première période d'utilisation.

(2) Mesures effectuées avec barbotin pour chaîne de 8 mm.

(3) Valeur minimale conseillée pour une longueur totale L = <20m.

Déterminer la grandeur du câble requise selon la longueur de la connexion.

(4) Avec disjoncteur spécifique pour le courant continu (DC) et retardé (magnéto-thermique ou magnéto-hydraulique).

(5) Des arbres et des prisonniers pour des ponts d'épaisseur plus élevée peuvent être fournis sur demande.

BARBOTIN (*)	8 mm - 5/16"				10 mm - 3/8"	
Chaîne soutenue	8 mm	8 mm	5/16"	5/16"	10mm	3/8"
	DIN 766	ISO	G4	BBB	ISO (P.30)	G4
Cordage soutenu**	1/2" (12,7 mm) - 9/16" (14,2 mm) - 5/8" (15,8 mm)				5/8" (15,8 mm)	

(*) Pour les codes des barbotins, voir le schéma éclaté à la page 18.

**Les valeurs indiquées dans le tableau se réfèrent à une combinaison de cordage et de chaîne selon le système Quick®, nous ne garantissons pas le bon fonctionnement avec d'autres types de barre d'ancrage.

2.0 - Étendue de la fourniture et contenu du kit standard

- Guindeau (haut + motoréducteur)
- Boîtier de téléinverseurs pour DP1/DP2 300-500W
- Boîtier de télérupteurs pour DP2/DP3 700-1000W
- Joint de la base
- Levier
- Vis de montage, haut/réducteur
- Manuel d'installation et d'utilisation, Conditions de garantie
- Gabarit de perçage

2.1 - Outils à prévoir pour l'installation

- Perceuse et mèche : Ø 9 mm (23/64") et Ø 11 mm (7/16")
- DP1**
- Creuse Ø 46 mm (1" 13/16) et Ø 62 mm (2" 7/16)
 - Clé hexagonale : 13 mm
- DP2**
- Perceuse et mèche : Ø 9 mm (23/64") et Ø 11 mm (7/16")
 - Creuse Ø 51 mm (2") et Ø 64 mm (2" 1/2)
 - Clé hexagonale : 13 mm
- DP3**
- Perceuse et mèche : Ø 9 mm (23/64") et Ø 16 mm (5/8")
 - Creuse : Ø 65 mm (2"9/16) et Ø 67 mm (2"5/8)
 - Clé hexagonale : 13 mm

2.2 - Accessoires Quick® recommandés, non inclus dans la fourniture standard

- Commande sur tableau de bord (WCS 820 - WCS 830)
- Télécommande étanche (HRC 1002)
- Bouton au pied (900)
- Interrupteur magnétique-hydraulique (WCB)
- Compteur de chaîne pour l'ancrage (CHC 1103 - CHC 1203 - QNC CHC)
- Système de commande par radio RRC (R02 - P02 - H02)

3 - Introduction

Série DP

AVANT D'UTILISER LE PRODUIT, LIRE ATTENTIVEMENT CE MANUEL D'UTILISATION ; EN CAS DE DOUTE, S'ADRESSER AU REVENDEUR QUICK® DE RÉFÉRENCE.

3.0 - Notes importantes

Ce manuel contient des symboles d'Avertissement et/ou d'Attention importants en matière de sécurité. Suivre les instructions données.



Symbole d'**Attention** concernant des situations dangereuses.



Symbole d'**Avertissement** visant à prévenir tout dommage direct ou indirect au produit.

Ce document, destiné aux constructeurs d'embarcations et aux installateurs d'équipements marins, contient les instructions nécessaires au montage et à la mise en service du produit Quick® auquel il est fait référence dans ce manuel.



3.1 - Précautions



Les guindeaux Quick® ont été conçus et fabriqués pour les opérations de relevage d'ancres.

- Ne pas utiliser ces produits pour tout autre type d'opération.
- Quick® ne saurait être tenu pour responsable de dommages directs ou indirects dus à une utilisation non correcte du produit.
- Le guindeau n'est pas conçu pour supporter des charges générées dans des conditions météorologiques particulières (coup de vent).
- **POUR LEVER L'ANCRE Allumer le moteur de l'embarcation.**
- Actionner le produit à partir d'une position permettant de contrôler la zone de travail.
- Toujours éteindre le guindeau lorsqu'il n'est pas utilisé.
- S'assurer de l'absence de baigneurs à proximité avant de jeter l'ancre.
- La jonction entre le cordage et la chaîne doit avoir des dimensions réduites pour pouvoir glisser aisément dans le gabarit du barbotin. Pour tout problème ou toute demande, contacter l'assistance Quick®.
- Pour plus de sécurité, nous suggérons d'installer au moins deux commandes pour actionner le guindeau au cas où l'une d'elles serait endommagée.
- Nous recommandons l'utilisation du disjoncteur Quick® comme élément de sécurité du moteur.
- Fixer la chaîne à l'aide d'un dispositif d'arrêt avant de prendre la mer.
- Le boîtier de téléinverseurs doit être installé dans un endroit protégé contre d'éventuelles infiltrations d'eau.
- Une fois l'ancrage terminé, sécuriser la chaîne à des points fixes tels que le bloqueur de chaîne ou la bitte.
- Pour éviter que l'ancre ne se détache accidentellement, elle doit être sécurisée ; le guindeau ne doit pas être utilisé comme seule prise de force.
- Isoler le guindeau du système électrique pendant la navigation et sécuriser le cordage à un point fixe de l'embarcation.
- Le système ne doit pas être utilisé par des personnes (y compris des enfants) ayant des capacités physiques, sensorielles ou mentales réduites.

3.2 - Précautions pour l'installateur



RÉALISER L'INSTALLATION DANS DE BONNES CONDITIONS D'ÉCLAIRAGE.

Il est conseillé de porter des vêtements et des équipements de protection individuelle (EPI) appropriés.

Le produit n'est pas adapté à une installation dans des environnements et/ou des atmosphères potentiellement explosifs.

L'installation et les inspections ou réparations ultérieures ne doivent être effectuées que par du personnel qualifié.



RÉALISER L'INSTALLATION/LA MAINTENANCE EN VEILLANT À CE QUE LE PRODUIT SOIT DÉBRANCHÉ DU SYSTÈME ÉLECTRIQUE.

Quick® décline toute responsabilité en cas de raccordement inapproprié des utilisateurs au système électrique et à la sécurité de ce dernier.



4.0 - Conditions d'installation

A ALIGNEMENT DU CREUX

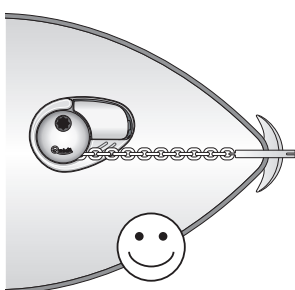
Le guindeau doit être positionné en alignant le barbotin avec le creux de proue (fig. 1A / 2A).

Un alignement précis du guindeau est indispensable pour le fonctionnement correct du produit.

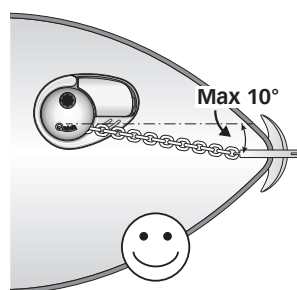
Une inclinaison positive de la chaîne jusqu'à 10° est admise (fig. 2A).

Une inclinaison négative excessive de la chaîne pourrait interférer avec la base du guindeau (fig. 3A / 4A).

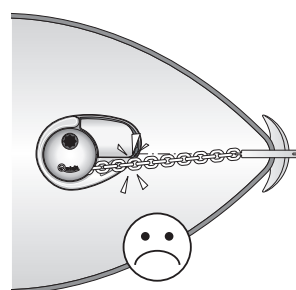
1A



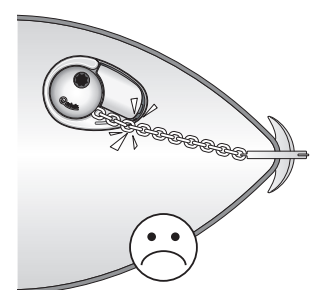
2A



3A



4A



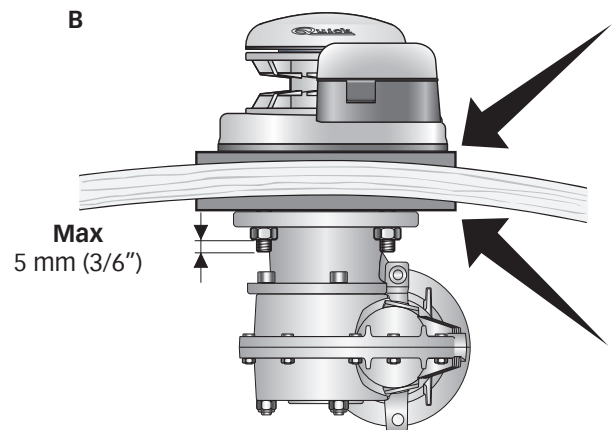
B NIVEAU DU PONT

Vérifier que les surfaces supérieure et inférieure du pont sont aussi parallèles que possible ; si ce n'est pas le cas, compenser la différence de manière opportune (fig. B).

Le manque de parallélisme pourrait entraîner une perte de puissance du moteur.

L'épaisseur du pont doit se situer entre les valeurs indiquées dans le tableau.

En cas d'épaisseurs différentes, s'adresser au revendeur Quick®.

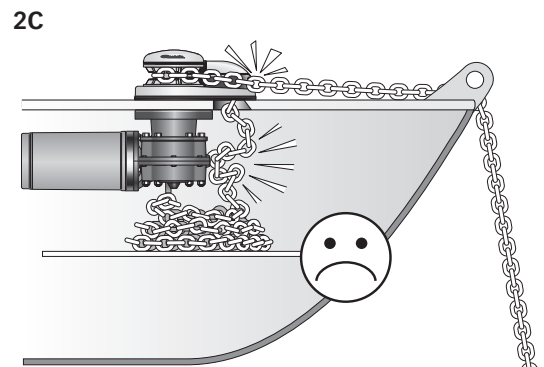
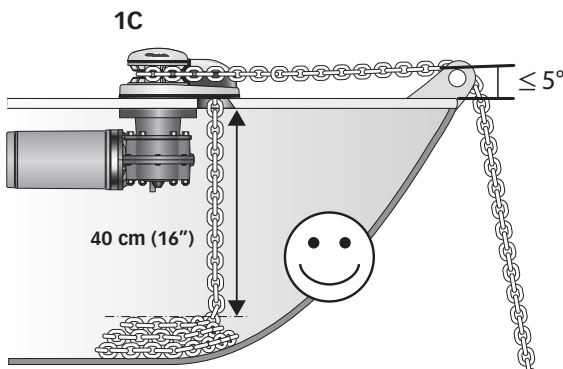
**C PROFONDEUR DU COQUERON ET HAUTEUR DU CREUX DE PROUE**

Aucun obstacle ne doit empêcher le passage des câbles, du cordage et de la chaîne sous le pont (fig. 1C).

La faible profondeur du coqueron pourrait causer un coincement de la chaîne (fig. 2C).

Une inclinaison positive de la chaîne par rapport au niveau du pont jusqu'à 5° est admise (fig. 1C).

Une inclinaison négative excessive de la chaîne pourrait interférer avec la base du guindeau (fig. 2C).

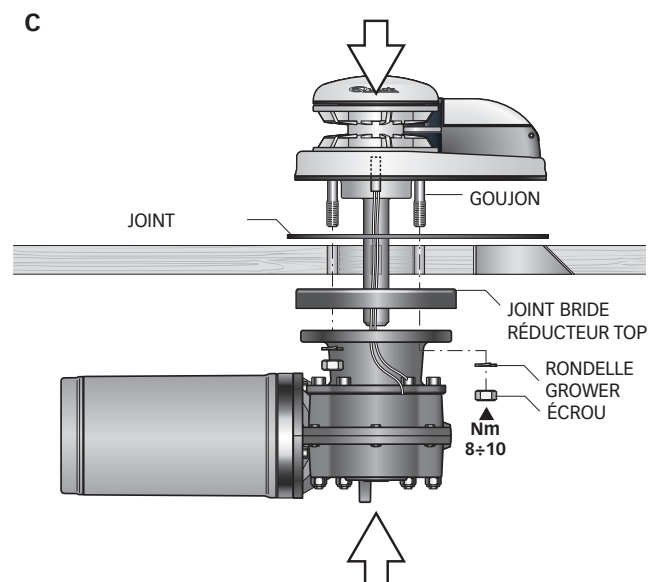
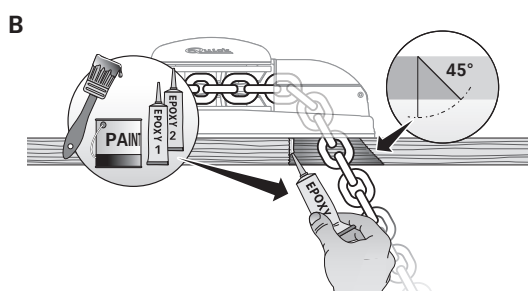
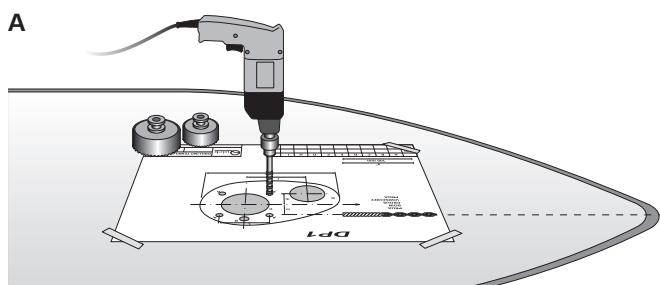
**4.1 - Procédures de montage**

A Une fois la position optimale établie, percer les trous à l'aide du gabarit de perçage fourni.

B Enlever l'excédent de matière du trou de passage du cordage/de la chaîne, puis procéder à la finition et au lissage en utilisant un produit spécifique (peinture marine, enduit gélifié or résine époxy) assurant le libre passage de la chaîne.

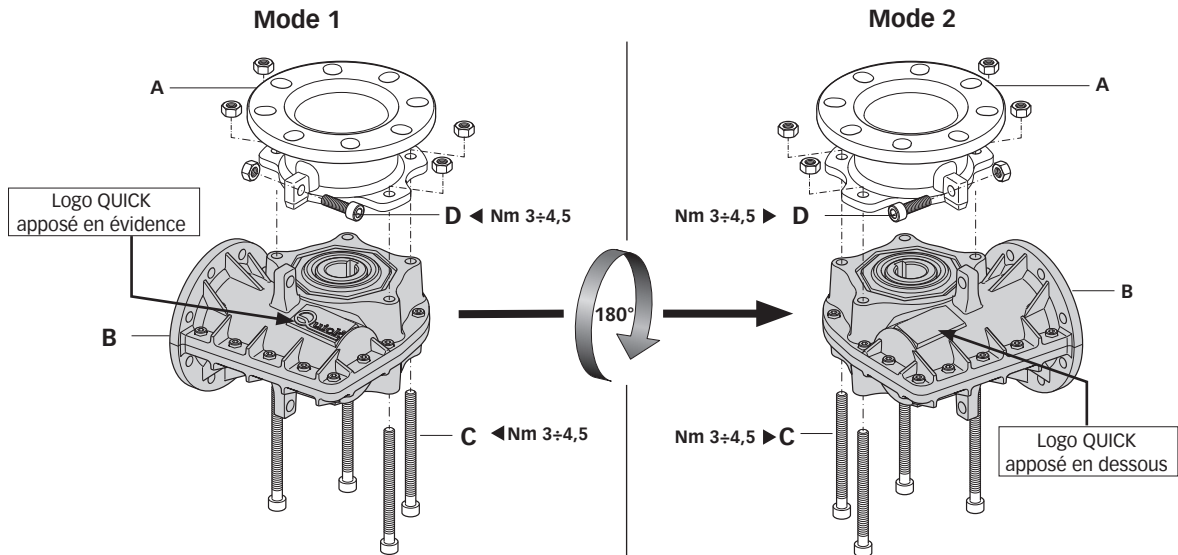
C Positionner la partie supérieure en insérant le joint entre le pont et la base et relier la partie inférieure à celle-ci, en enfilant l'arbre dans le réducteur. Fixer le guindeau avec les écrous fournis sur les goujons de fixation.

Brancher les câbles d'alimentation provenant du guindeau au relais.



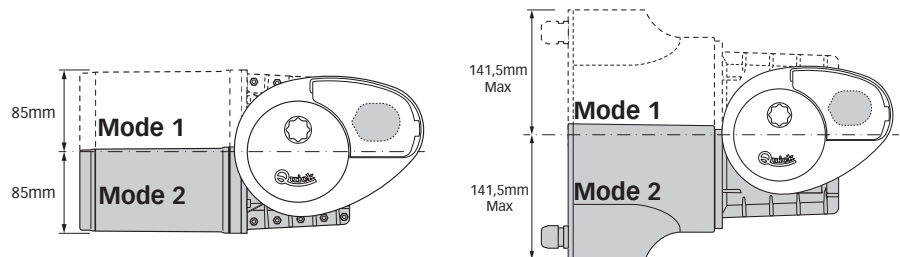
4.2 - Montage de la bride DPSérie 700W - 1000W

La bride **A** peut être fixée des deux côtés du réducteur **B**.



Pour passer du mode 1 au mode 2, desserrer les vis **C** et **D** et séparer les deux parties **A** et **B**, faire pivoter le réducteur **B** de 180° et le réassembler à l'aide des vis **C** et **D**.

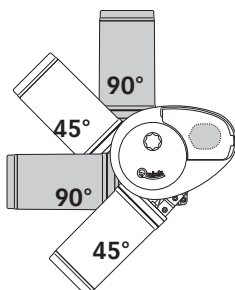
Les deux modes permettent une plus grande polyvalence dans le montage du motoréducteur, tout en conservant les mêmes dimensions d'encombrement.



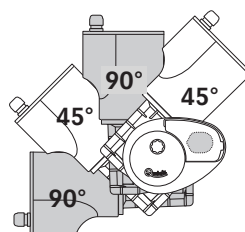
4.3 - Rotation du motoréducteur

Il est possible de faire pivoter le motoréducteur tous les 45° par rapport à la base du guindeau. Position possible des motoréducteurs :

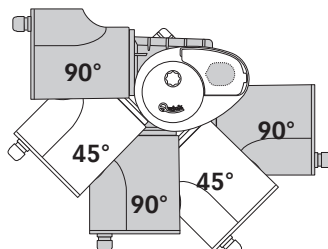
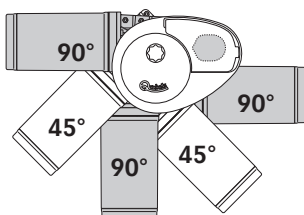
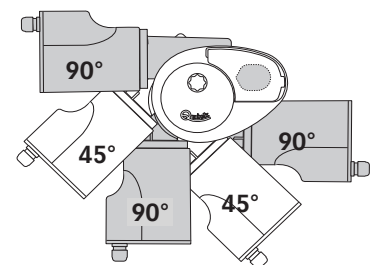
Motoréducteur 300/500W



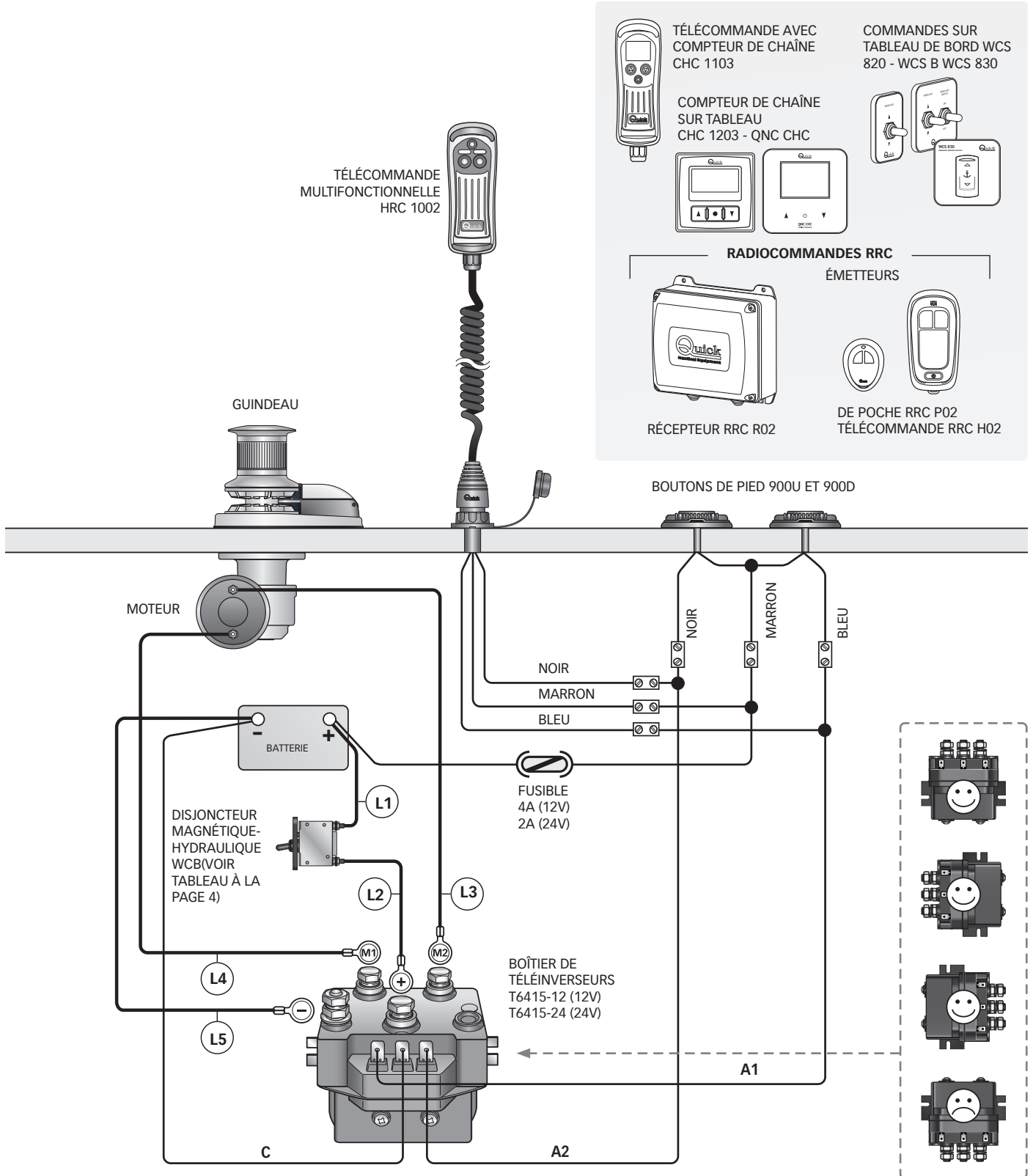
Motoréducteur 700W/1000W



Motoréducteur 1500W



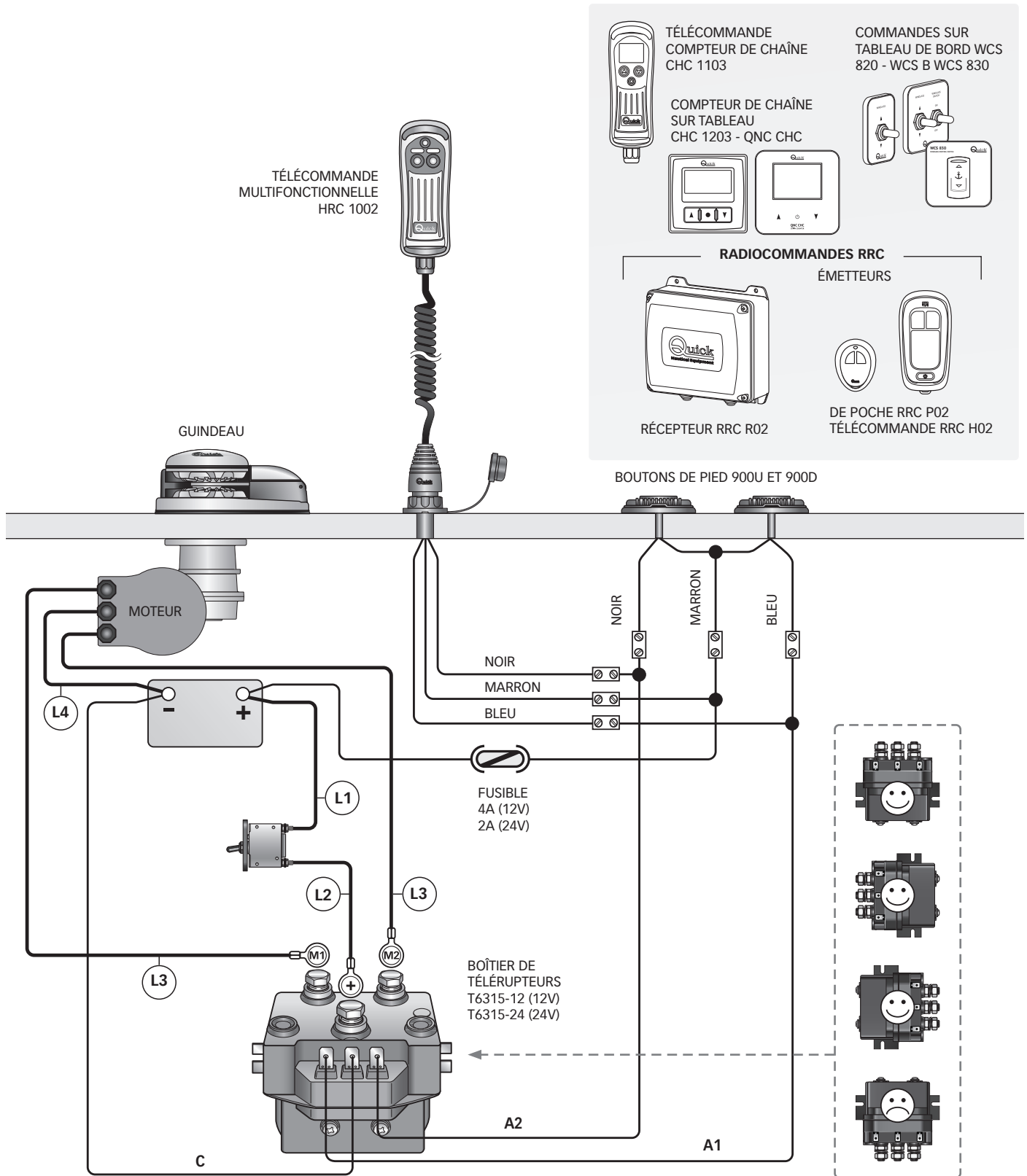
5.0 - Exemple de connexion DP1-DP2 P 300W - 500W
avec les accessoires Quick® recommandés pour le fonctionnement du guindeau





5.1 - Exemple de connexion DP2 P 700W - 1000W / DP3 1500W

avec les accessoires Quick® recommandés pour le fonctionnement du guindeau



L = ① → ② → ③ → ④

6.0 - Avertissements importants



- NE PAS approcher des parties du corps ou des objets de la zone de coulissement de la chaîne et du barbotin.
- Actionner le guindeau à partir d'une position permettant de contrôler la zone de travail.
- S'assurer que le moteur électrique n'est pas alimenté lors des opérations manuelles sur le guindeau (même en cas d'utilisation du levier pour relâcher l'embrayage) ; en effet, les personnes possédant un dispositif de commande à distance du guindeau (télécommande ou radiocommande) pourraient l'activer accidentellement.
- Fixer la chaîne à l'aide d'un dispositif d'arrêt avant de prendre la mer.
- NE PAS activer le guindeau électriquement lorsque le levier est inséré dans la poupée ou dans le couvercle du barbotin.

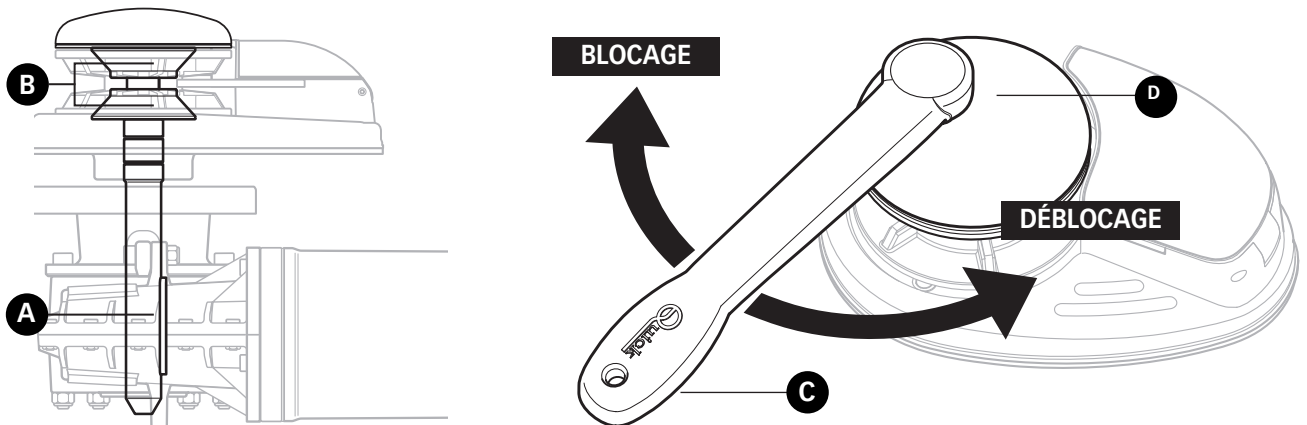


- Quick® recommande l'utilisation d'une protection telle qu'un fusible/disjoncteur magnéto-thermique ou magnéto-hydraulique de puissance adéquate en fonction du moteur utilisé pour protéger celui-ci contre la surchauffe ou les courts-circuits.
- Le disjoncteur peut être utilisé pour isoler le circuit de commande du guindeau, évitant ainsi tout actionnement accidentel.

6.1 - Utilisation de l'embrayage

Le barbotin est solidaire de l'arbre principal (A) de l'embrayage (B). L'embrayage s'ouvre (déblocage) à l'aide du levier (C) qui, une fois introduit dans la douille (D) de la poupée ou dans le couvercle du barbotin (6) devra tourner dans le sens inverse des aiguilles d'une montre.

Si l'on tourne dans le sens des aiguilles d'une montre, l'embrayage se fermera (blocage).



POUR LEVER L'ANCRE

- A Allumer le moteur de l'embarcation.
- B S'assurer si l'embrayage est bien serré et tirer le levier.
- C Presser le bouton UP de la commande à votre disposition.



Vérifier la remontée des derniers mètres de chaîne pour éviter d'endommager la proue.

POUR JETER L'ANCRE

Il est possible de jeter l'ancre par l'intermédiaire des commandes électriques ou bien manuellement.

Manuellement

Ouvrir l'embrayage en laissant que le barbotin puisse tourner sur son propre axe et traîner la chaîne ou le cordage dans l'eau. Pour freiner la descente de l'ancre, tourner le levier dans le sens des aiguilles d'une montre.

Électriquement

Pour jeter l'ancre électriquement, presser le bouton DOWN de la commande à votre disposition. De cette manière-là, la descente peut être bien contrôlée et le déroulement de la chaîne ou du cordage est régulier.



Pour éviter toute contrainte sur le guindeau, une fois l'ancrage effectué, bloquer la chaîne à l'aide d'un dispositif d'arrêt ou la fixer à un point ferme à l'aide d'un cordage.



6.2 - Dépannage

Si le guindeau s'arrête sans que le disjoncteur magnéto-hydraulique (ou magnéto-thermique) se soit déclenché, attendre quelques secondes et ré-essayer (éviter de presser le bouton en continu).

Si le disjoncteur magnéto-thermique s'est déclenché, réactiver le disjoncteur et attendre quelques minutes avant de reprendre l'opération.

Si, après plusieurs tentatives, le guindeau continue à se bloquer, nous recommandons d'effectuer des manœuvres avec l'embarcation pour désensabler l'ancre.



7 - Maintenance

Série DP



ATTENTION : s'assurer que le moteur électrique n'est pas alimenté lors des opérations manuelles sur le guindeau ; retirer avec précaution la chaîne du barbotin ou le cordage de la poupée.

Les guindeaux Quick® sont fabriqués avec des matériaux résistants au milieu marin : il est essentiel, dans tous les cas, d'éliminer périodiquement les dépôts de sel qui se forment sur les surfaces extérieures pour éviter la corrosion et, par conséquent, les dommages à l'appareil.

Laver soigneusement à l'eau douce les surfaces et les parties où le sel peut se déposer.

Démonter le barbotin et la poupée une fois par an en suivant la procédure suivante :

Version avec poupée

- À l'aide du levier (1), desserrer la douille (2) et sortir la poupée (3)
- Sortir le cône d'embrayage supérieur (9)
- Ouvrir le couvercle guidage chaîne (16)
- Desserrer les vis de fixation (20) pour déposer le dispositif de détachement chaîne (21)
- Sortir le barbotin (10)
- Sortir le cône d'embrayage inférieur (9)

Version sans poupée

- À l'aide du levier (1), desserrer et sortir le couvercle du barbotin (6)
- Sortir le cône d'embrayage supérieur (9)
- Ouvrir le couvercle guidage chaîne (16)
- Desserrer les vis de fixation (20) pour déposer le dispositif de détachement chaîne (21)
- Sortir le barbotin (10)
- Sortir le cône d'embrayage inférieur (9)

Nettoyer chaque pièce qui a été démontée afin d'éviter tout effet de corrosion et graisser (avec de la graisse marine) le filet de l'arbre ainsi que le barbotin où les cônes de l'embrayage appuient.

Enlever toutes traces d'oxyde sur les bornes d'alimentation du moteur électrique et sur celles de la boîte inverseurs ; les graisser.



L'éventuelle désinstallation du guindeau doit être effectuée par du personnel qualifié.

S'assurer que le motoréducteur a complètement refroidi avant de le déposer.

L'élimination doit être effectuée conformément à la réglementation du lieu où se déroule l'intervention.



8 - Élimination du produit

Série DP

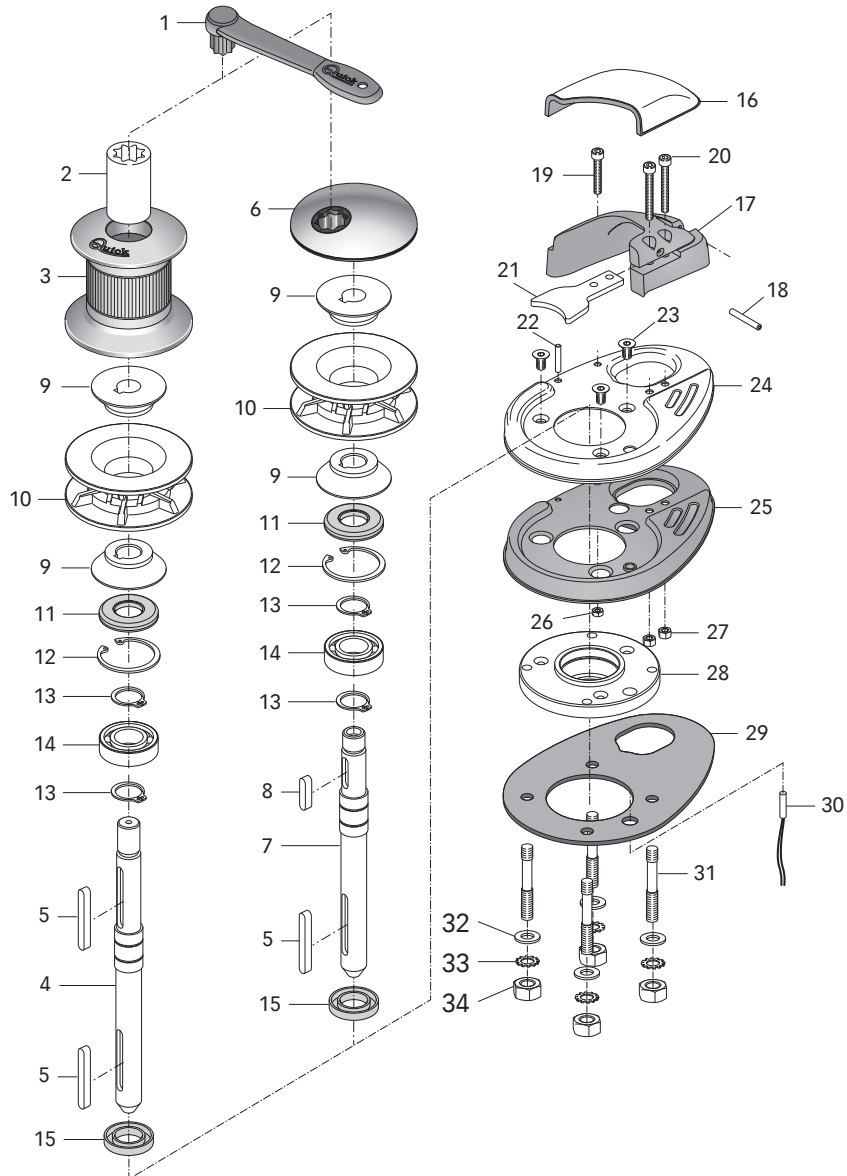
Comme dans le cas de l'installation, même en fin de vie de ce produit, les opérations de démantèlement doivent être confiées à un personnel qualifié.

Ce produit est composé de différents types de matériaux, certains peuvent être recyclés et d'autres doivent être éliminés ; se renseigner sur les systèmes de recyclage ou d'élimination prévus par les réglementations locales pour cette catégorie de produits.

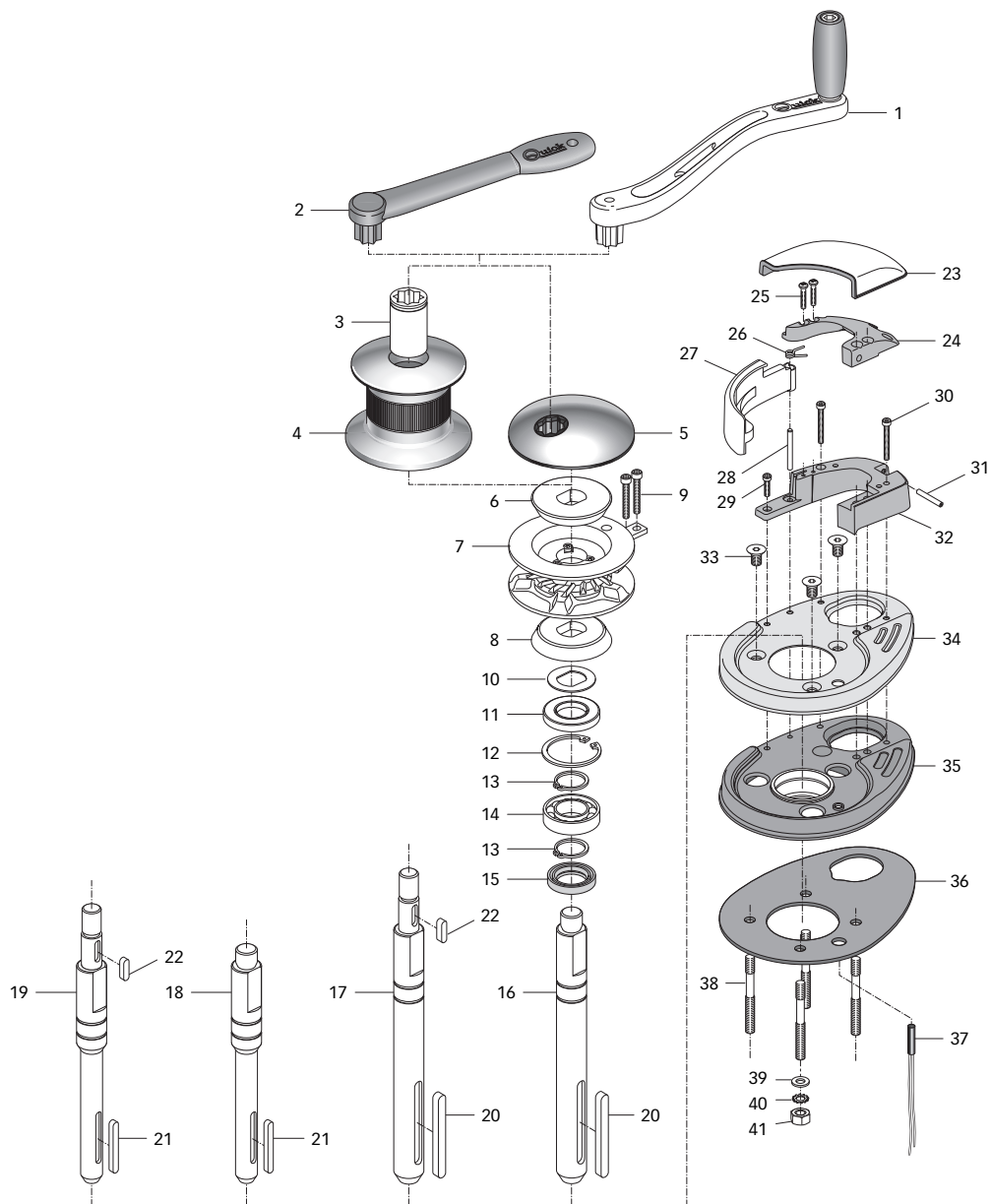
Certaines parties du produit peuvent contenir des substances polluantes ou dangereuses qui, si elles sont dispersées, peuvent entraîner des effets néfastes sur l'environnement et la santé humaine.



Comme l'indique le symbole sur le côté, il est interdit de jeter ce produit dans les ordures ménagères. Collecter séparément les composants de l'appareil pour les éliminer conformément à la réglementation en vigueur dans la région ou retourner le produit au vendeur au moment de l'achat d'un nouveau produit équivalent. Les réglementations locales peuvent imposer des sanctions sévères en cas d'élimination inappropriée de ce produit.



N°	DÉNOMINATION	14	ROULEMENT	28	BASE DP1 AL. ANODISÉ
1	LEVIER DROIT DU GUINDEAU - NYLON	15	JOINT ÉTANCHE À L'HUILE	29	JOINT
2	DOUILLE	16	COUVERCLE GUIDAGE CHAÎNE DP1	30	CAPTEUR
3	POUPÉE	17	DAVIER DE CHAÎNE DP1 PLASTIQUE	31	GOUJON
4	ARBRE DP1 D	18	VIS	32	RONDELLE
5	CLAVETTE	19	VIS	33	RONDELLE DENTELÉE
6	COUVERCLE DU BARBOTIN	20	VIS	34	ÉCROU
7	ALBERO DP1	21	DISPOSITIF DE DÉTACHEMENT CHAÎNE DP1 INOX		
8	CLAVETTE	22	GOUPILLE		
9	CÔNE DE L'EMBRAYAGE DP1	23	VIS		
10	BARBOTIN 500W	24	CACHE BASE DP1 INOX		
11	JOINT ÉTANCHE À L'HUILE	25	INSERT CACHE DP1 PLASTIQUE		
12	ANNEAU ÉLASTIQUE INTERNE	26	ÉCROU		
13	ANNEAU ÉLASTIQUE EXTERNE	27	ÉCROU		

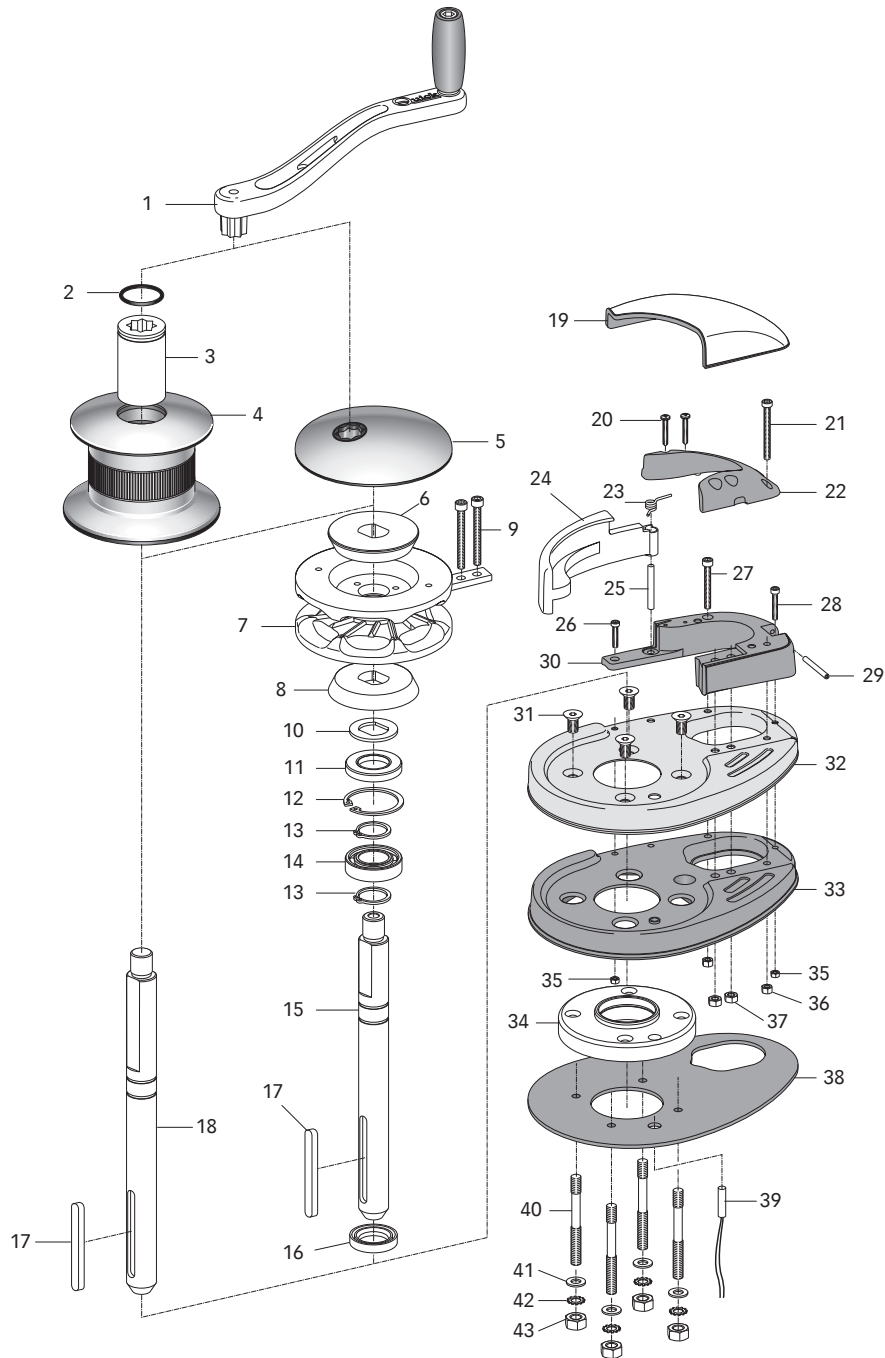


N° DÉNOMINATION

- 1 LEVIER DE GUINDEAU PLIÉ 700-1000W
- 2 LEVIER DE GUINDEAU DROIT 300-500W
- 3 DOUILLE POUPEE DP2 CHROMÉE
- 4 POUPEE - 800W
- 5 COUVERCLE DU BARBOTIN
- 6 CÔNE D'EMBRAYAGE SUPÉRIEUR
- 7 BARBOTIN COMPLET DP2
- 8 CÔNE D'EMBRAYAGE INFÉRIEUR
- 9 VIS
- 10 RONDELLE FAÇONNÉE
- 11 JOINT ÉTANCHE À L'HUILE
- 12 ANNEAU ÉLASTIQUE INTERNE
- 13 ANNEAU ÉLASTIQUE EXTERNE
- 14 ROULEMENT
- 15 JOINT ÉTANCHE À L'HUILE

- 16 ARBRE DP2 700/1000W
- 17 ARBRE DP2 D 700/1000W
- 18 ARBRE DP2 300/500W
- 19 ARBRE DP2 D 300/500W
- 20 CLAVETTE
- 21 CLAVETTE
- 22 CLAVETTE
- 23 COUVERCLE GUIDAGE CHAÎNE DP2
- 24 INSERT DAVIER DE CHAÎNE DP2 PLASTIQUE
- 25 VIS
- 26 RESSORT TENDEUR DE CORDAGE
- 27 LEVIER TENDEUR DE CORDAGE DP2
- 28 GOUPILLE CYLINDRIQUE
- 29 VIS
- 30 VIS
- 31 VIS

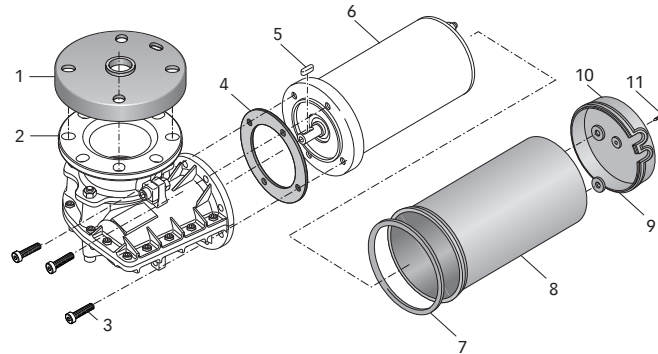
- 32 DAVIER DE CHAÎNE SÉRIE DP2 PLASTIQUE
- 33 VIS
- 34 CACHE BASE SÉRIE DP2 INOX
- 35 INSERT CACHE DP2 PLASTIQUE
- 36 JOINT GUINDEAU DP2
- 37 CAPTEUR REED CYLINDRIQUE
- 38 GOUJON
- 39 RONDELLE
- 40 RONDELLE DENTÉE
- 41 ÉCROU



N°	DÉNOMINATION	15	ALBERO DP3	30	DAVIER DE CHAÎNE SÉRIE DP3
1	LEVIER DE GUINDEAU PLIÉ	16	JOINT ÉTANCHE À L'HUILE	31	VIS
2	JOINT TORIQUE	17	CLAVETTE	32	CACHE BASE DP3
3	DOUILLE POUPÉE DP3 CHROMÉE	18	ARBRE DP3 D	33	INSERT CACHE DP3
4	POUPÉE 1000W	19	COUVERCLE GUIDAGE CHAÎNE	34	BASE CIRCULAIRE DP3
5	COUVERCLE DU BARBOTIN	20	VIS	35	ÉCROU
6	CÔNE SUPÉRIEUR	21	VIS	36	ÉCROU
7	BARBOTIN	22	INSERT DAVIER DE CHAÎNE	37	ÉCROU
8	CÔNE INFÉRIEUR	23	RESSORT TENDEUR DE CORDAGE	38	JOINT/GABARIT DPR
9	VIS	24	LEVIER TENDEUR DE CORDAGE	39	CAPTEUR
10	RONDELLE FAÇONNÉE	25	GOUPILLE CYLINDRIQUE	40	GOUJON
11	JOINT ÉTANCHE À L'HUILE	26	VIS	41	RONDELLE
12	ANNEAU ÉLASTIQUE INTERNE	27	VIS	42	RONDELLE DENTELÉE
13	ANNEAU ÉLASTIQUE EXTERNE	28	VIS	43	ÉCROU
14	ROULEMENT	29	VIS		

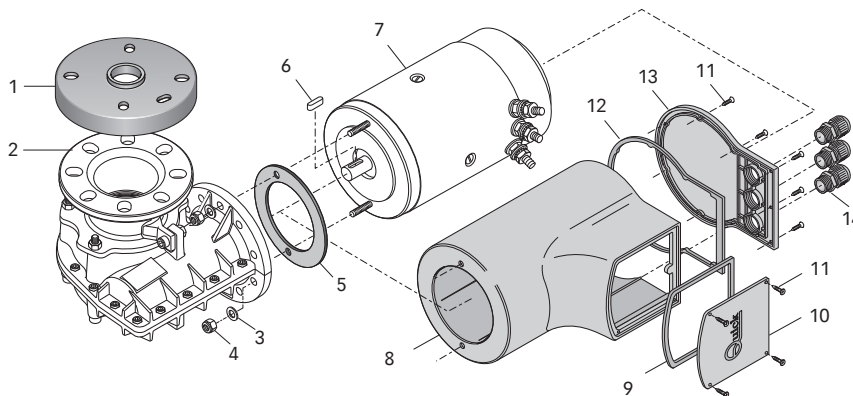


MOTORÉDUCTEUR 300/500W DP1 P - DP2 P



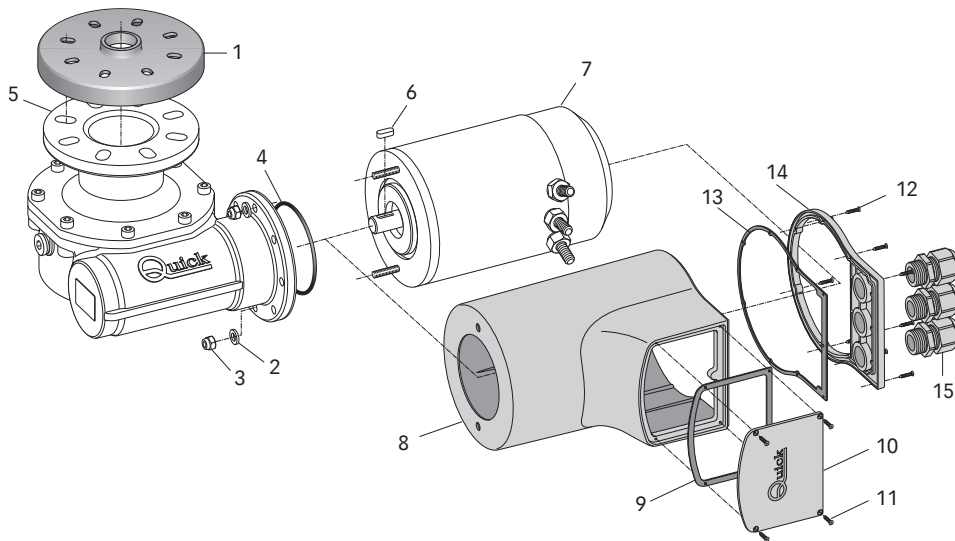
POS	DÉNOMINATION	6B	MOTEUR 500W 12V
1	JOINT BRIDE DU RÉDUCTEUR TOP TG40	6C	MOTEUR 500W 24V
2A	RÉDUCTEUR - QUICK TG40 500W	7	JOINT BRIDE
2B	RÉDUCTEUR - QUICK TG40 500W HS	8	CARTER 300/500W
3	VIS	9	JOINT PÔLES MOTEUR 300/500W
4	JOINT MOTORÉDUCTEUR	10	COUVERCLE D'EMBASE MOTEUR ÉLECTRIQUE 300/500W
5	CLAVETTE	11	VIS
6A	MOTEUR 3000W 12V		

MOTORÉDUCTEUR 700/1000W DP2 P - DP3 P



POS	DÉNOMINATION	7D	MOTEUR 1000W 24V
1	JOINT BRIDE DU RÉDUCTEUR TOP TG50	8A	CARTER 700W
2	RÉDUCTEUR - QUICK TG50 1000W	8B	CARTER 1000W
3	RONDELLE	9	JOINT BORNIER 700/1000W
4	ÉCROU AUTOFREINÉ	10	COUVERCLE BORNIER 700/1000W
5	JOINT MOTORÉDUCTEUR	11	VIS
6	CLAVETTE	12	JOINT EMBASE 700/1000W
7A	MOTEUR 700W 12V	13	COUVERCLE EMBASE 700/1000W
7B	MOTEUR 1000W 12V	14	PASSE-CÂBLE
7C	MOTEUR 700W 24V		

MOTORÉDUCTEUR 1500W DP3



POS	DÉNOMINATION		DÉNOMINATION
1	JOINT BRIDE DU RÉDUCTEUR TOP TG60	8	CARTER D'ÉTANCHÉITÉ 1000/1400W
2	RONDELLE	9	JOINT BORNIER
3	ÉCROU AUTOFREINÉ	10	COUVERCLE BORNIER
4	JOINT TORIQUE	11	VIS
5	RÉDUCTEUR - QUICK TG70 1500W	12	VIS
6	CLAVETTE	13	JOINT EMBASE
7A	MOTEUR 1500W 12V	14	COUVERCLE EMBASE
7A	MOTEUR 1500W 24V	15	PASSE-CÂBLE

**DP1**

Voir le schéma éclaté à la page 16 DP1

RÉFÉRENCE	DESCRIPTION	N° PIÈCES
FVSSGMSDCP05000	OSP DOUILLE POUPÉE DP1	2
FVSSMSE04000A00	OSP POUPÉE GUINDEAU DP1	3
FVSSCPBBA050A00	OSP COUVERCLE DU BARBOTIN DP1	6
FVSSCFDP1000A00	OSP KIT CÔNES D'EMBRAYAGE DP1	9
FVSSB0401400A00	OSP BARBOTIN 1/4" DP1/E1	10
FVSSB0406000A00	OSP BARBOTIN 6mm DP1/E1	
FVSSBDP10C00A00	OSP BASE GUINDEAU SÉRIE DP1 COMP	de 16 à 34
FVSSADP10000A00	OSP KIT ARBRE DP1	5 - 7 - 8 de 11 à 15
FVSSADP100D0A00	OSP KIT ARBRE DP1 D	4 - 5 de 11 à 15
FVSSPSCDP100A00	OSP KIT DAVIER DE CHAÎNE DP1	17 - 19 - 20
FVSSCPSCDP10A00	OSP KIT COUVERCLE GUIDAGE CHAÎNE DP1	16
FVSSDTP1D001A00	OSP TOP DP1 1/4" D	2 - 3 - 4 - 5 de 9 à 34
FVSSDTP1D006A00	OSP TOP DP1 6mm D	
FVSSDTP10001A00	OSP TOP DP1 1/4"	5 - 6 - 7 - 8 de 9 à 34
FVSSDTP10006A00	OSP TOP DP1 6mm	5 - 6 - 7 - 8 de 9 à 34
FVSSLVSDN0000A00	OSP LEVIER DE GUINDEAU DROIT	1

DP2

Voir le schéma éclaté à la page 17 DP2

RÉFÉRENCE	DESCRIPTION	N° PIÈCES
FVSSBDP20140A00	OSP BARBOTIN DP2 1/4"	7 - 9
FVSSBDP20516A00	OSP BARBOTIN DP2 5/16"	
FVSSBDP20600A00	OSP BARBOTIN DP2 6MM	
FVSSBDP20800A00	OSP BARBOTIN DP2 8MM	
FVSSBDP2LC00A00	OSP BASE GUINDEAU SÉRIE DP2 L COMP	DE 23 À 41
FVSSBDP2SC00A00	OSP BASE GUINDEAU SÉRIE DP2 S COMP	
FVSSCPSCDP20A00	OSP KIT COUVERCLE GUIDAGE CHAÎNE DP2	23
FVSSDTP2DL01A00	OSP TOP DP2 D L 1/4"	3 - 4 DE 6 À 15 17 - 20 DE 22 À 41
FVSSDTP2DL05A00	OSP TOP DP2 D L 5/16"	
FVSSDTP2DL06A00	OSP TOP DP2 D L 6MM	
FVSSDTP2DL08A00	OSP TOP DP2 D L 8MM	
FVSSDTP2DS01A00	OSP TOP DP2 D S 1/4"	3 - 4 DE 6 À 15 - 19 DE 21 À 41
FVSSDTP2DS05A00	OSP TOP DP2 D S 5/16"	
FVSSDTP2DS06A00	OSP TOP DP2 D S 6MM	
FVSSDTP2DS08A00	OSP TOP DP2 D S 8MM	
FVSSDTP20L01A00	OSP TOP DP2 L 1/4"	DE 5 À 16 - 20 - DE 23 À 41
FVSSDTP20L05A00	OSP TOP DP2 L 5/16"	
FVSSDTP20L06A00	OSP TOP DP2 L 6MM	
FVSSDTP20L08A00	OSP TOP DP2 L 8MM	
FVSSDTP20S01A00	OSP TOP DP2 S 1/4"	DE 5 À 15 - 18 - 21 DE 23 À 41
FVSSDTP20S05A00	OSP TOP DP2 S 5/16"	
FVSSDTP20S06A00	OSP TOP DP2 S 6MM	
FVSSDTP20S08A00	OSP TOP DP2 S 8MM	
FVSSADP2000LA00	OSP KIT ARBRE DP2 L	11 DE 13 À 16 20
FVSSADP2000SA00	OSP KIT ARBRE DP2 S	11 DE 13 À 15 18 - 21
FVSSADP200DLA00	OSP KIT ARBRE DP2 D L	11 DE 13 À 15 17 - 20 - 22
FVSSADP200DSA00	OSP KIT ARBRE DP2 D S	11 DE 13 À 15 19 - 21 - 22
FVSSCFASC000A00	OSP KIT CÔNES D'EMBRAYAGE DP2	6 - 8
FVSSCPBBASG0A00	OSP COUVERCLE DU BARBOTIN DP2	5
FVSSMSE0800XA00	OSP POUPÉE GUINDEAU DP2	4
FVSSPSCDP200A00	OSP KIT DAVIER DE CHAÎNE DP2	24 - 25 - 29 - 30 - 32
FVSSGMSDCP05000	OSP DOUILLE POUPÉE DP2	3
FVSSLVSDN000A00	OSP LEVIER DE GUINDEAU DROIT	2
FVSSLVSP00R2A00	OSP LEVIER DE GUINDEAU Plié R2	1

**DP3**

Voir le schéma éclaté à la page 18

RÉFÉRENCE	DESCRIPTION	N° PIÈCES
FVSSGMSDP300000	OSP DOUILLE POUPÉE « SÉRIE DP3 »	2 - 3
FVSSMSE10DP3A00	OSP POUPÉE GUINDEAU 1000W DP3	4
FVSSSTDP3D008A00	OSP TOP DP3 D 8MM-5/16"	2 - 3 - 4 de 6 à 43
FVSSSTDP3D010A00	OSP TOP DP3 D 10MM-3/8"	
FVSSADP300D0A00	OSP KIT ARBRE DP3 D	de 11 à 14 - 16 - 17 - 18
FVSSLVSP00R2A00	OSP LEVIER DE GUINDEAU PLIÉ R2	1
FVSSCPBBA100A00	OSP COUVERCLE DU BARBOTIN DP3	5
FVSSSTDP30008A00	OSP TOP DP3 8MM-5/16"	de 5 à 17 - de 19 à 43
FVSSSTDP30010A00	OSP TOP DP3 10MM-3/8"	
FVSSADP30000A00	OSP KIT ARBRE DP3	de 11 à 17
FVSSCPSCDP30A00	OSP KIT COUVERCLE GUIDAGE CHAÎNE DP3	19
FVSSSTCDP3000A00	OSP KIT TENDEUR DE CORDAGE DP3	23 - 24 - 25
FVSSPSCDP300A00	OSP KIT DAVIER DE CHAÎNE DP3	20 - 21 - 22 - de 26 à 30
FVSSBDP38516A00	OSP BARBOTIN DP3 8MM-5/16"	7 - 9
FVSSBDP31038A00	OSP BARBOTIN DP3 10MM-3/8"	
FVSSCFANHC00A00	OSP CÔNES D'EMBRAYAGE DP3	6 - 8
FVSSBDP310C00A00	OSP BASE GUINDEAU SÉRIE DP3 COMP	de 19 à 43

MOTORÉDUCTEUR 300/500W DP1 P - DP2 P

Voir le schéma éclaté à la page 19

RÉFÉRENCE	DESCRIPTION	N° PIÈCES
FVSSMR05TG40B00	OSP RÉDUCTEUR 500W GUINDEAU QUICK TG40 R1	1 - 2a - 3 - 4 - 12
FVSSMR0540HSB00	OSP RÉDUCTEUR 500W GUINDEAU QUICK TG40 HS R1	1 - 2b - 3 - 4 - 12
FVSSR0312Q00B00	OSP MOTORÉDUCTEUR 300W 12V QUICK R1	1 - 2a de 3 à 12
FVSSR0512Q00B00	OSP MOTORÉDUCTEUR 500W 12V QUICK R1	
FVSSR0512QHSB00	OSP MOTORÉDUCTEUR 500W 12V QUICK HS R1	1 - 2b de 3 à 11
FVSSR0524Q00B00	OSP MOTORÉDUCTEUR 500W 24V QUICK R1	1 - 2a de 3 à 11
FVSSR0524QHSB00	OSP MOTORÉDUCTEUR 500W 24V QUICK HS R1	1 - 2b de 3 à 11
FVSSM0312000A00	OSP MOTEUR ÉLECTR. GUINDEAU 300W 12V	3 - 4 de 6a à 11
FVSSM0512000A00	OSP MOTEUR ÉLECTR. GUINDEAU 500W 12V	3 - 4 de 6b à 11
FVSSM0512000A00	OSP MOTEUR ÉLECTR. GUINDEAU 500W 24V	3 - 4 de 6c à 11

MOTORÉDUCTEUR 700/1000W DP2 P - DP3 P

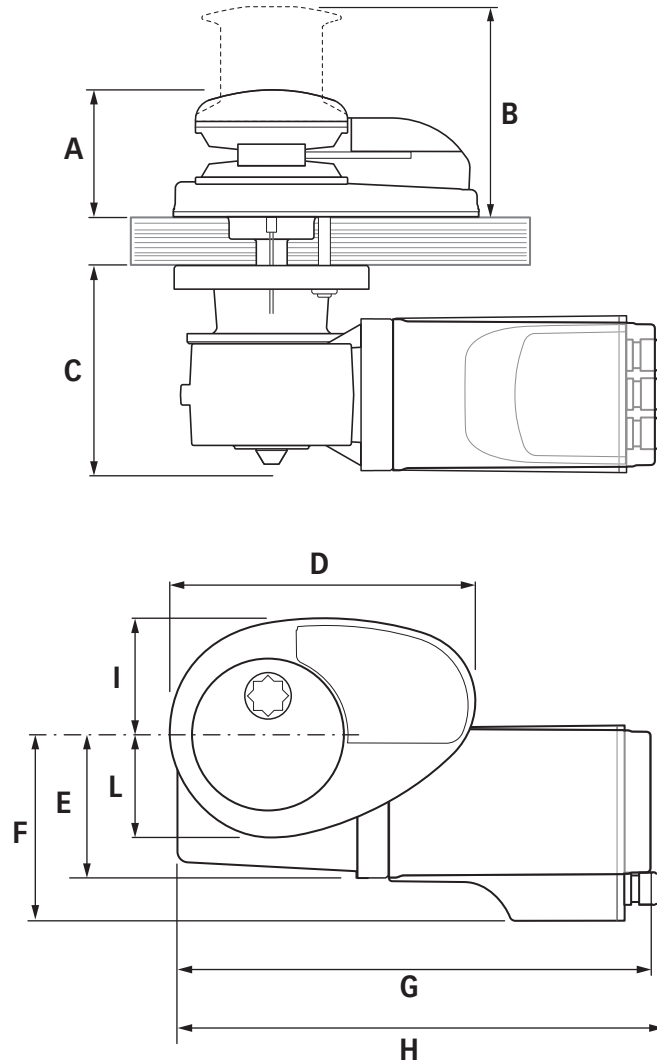
Voir le schéma éclaté à la page 19

RÉFÉRENCE	DESCRIPTION	N° PIÈCES
FVSSMR10TG50B00	OSP RÉDUCTEUR 1000W GUINDEAU QUICK R1	de 1 à 5
FVSSR0712Q00B00	OSP MOTORÉDUCTEUR 700W 12V QUICK R1	de 1 à 14
FVSSR1012Q00B00	OSP MOTORÉDUCTEUR 1000W 12V QUICK R1	
FVSSR0724Q00B00	OSP MOTORÉDUCTEUR 700W 24V QUICK R1	
FVSSR1024Q00B00	OSP MOTORÉDUCTEUR 1000W 24V QUICK R1	
FVSSM0712000A00	OSP MOTEUR ÉLECTR. GUINDEAU 700W 12V	de 3 - 14 (avec 7A)
FVSSM1012000A00	OSP MOTEUR ÉLECTR. GUINDEAU 1000W 12V	de 3 - 14 (avec 7B)
FVSSM0724000A00	OSP MOTEUR ÉLECTR. GUINDEAU 700W 24V	de 3 - 14 (avec 7C)
FVSSM1024000A00	OSP MOTEUR ÉLECTR. GUINDEAU 1000W 24V	de 3 - 14 (avec 7D)

MOTORÉDUCTEUR 1500W DP3

Voir le schéma éclaté à la page 19

RÉFÉRENCE	DESCRIPTION	N° PIÈCES
FVSSMR15TG70A00	OSP RÉDUCTEUR 1500W GUINDEAU QUICK	de 1 à 5
FVSSR1512Q00A00	OSP MOTORÉDUCTEUR 1500W 12V QUICK	de 1 à 15
FVSSR1524Q00A00	OSP MOTORÉDUCTEUR 1500W 24V QUICK	
FVSSM1512000A00	OSP MOTEUR ÉLECTR. GUINDEAU 1500W 12V	2-3-4 de 6 à 15
FVSSM1524000A00	OSP MOTEUR ÉLECTR. GUINDEAU 1500W 24V	



Série DP P (-/D)	DP1 P 300W 500W	DP2 P 300W 500W	DP2 P 700W	DP2 P 1000W	DP3 P 700W	DP3 P 1000W	DP3 1500W
A	75,4 (2 31/32)	84,4 (3 5/16)	84 (3 5/16)		99 (3 57/64)		
B Poupée	134 (5 9/32)	140 (5 33/64)	140 (5 1/2)		166 (6 17/32)		
C	127,5 (5 1/64)	127,5 (5 1/64)	155 (6 7/64)		155,4 (6 1/8)		170,4 (6 45/64)
D	182 (7 5/32)	196 (7 23/32)	196 (7 23/32)		247 (9 11/16)		
E	85 (3 11/32)	85 (3 11/32)	---	---	---	---	---
F	---	---	141,5 (5 9/16)		141,5 (5 9/16)		161,5 (6 23/64)
G	281 (11 1/16)		----		---	---	---
H	---	---	340 (13 24/64)	355 (13 31/32)	340 (13 24/64)	355 (13 31/32)	385 (15 5/32)
I	69 (2 23/32)	78 (3 1/16)	78 (2 3/16)		92 (3 5/8)		
L	61 (2 13/32)	68 (2 43/64)	68 (2 43/64)		82 (3 7/32)		

Série DP

RÉV 001C

CE

UK
CA

Décembre 2022

DP1_P 300 500

DP2_P 300 500 700 1000

DP3_P 700 1000

DP3 1500



Numéro de série du produit

 **QUICK**[®]
SPA

QUICK[®] S.p.A. - Via Piangipane, 120/A - 48124 Piangipane (RAVENNA) - ITALIE
Tél. +39.0544.415061 - Fax +39.0544.415047 - www.quickitaly.com - quick@quickitaly.com